

INSTALLATION INSTRUCTIONS

Failure to follow these instructions can severely shorten the life of this part and avoid the part's warranty.

English:

INSTALLATION INSTRUCTIONS ON CRANK

POSITION SENSOR SERVICE TOOL

- Expert Fitment Required
- Subject to alteration without notice
- Fig 3 Insert Tool 303-507
- Fig 4 Rotate engine to stop
- Fig 9 Remove plastic tool and dispose
- Fig 10 Remove the screw
- Fig 11 Remove tool

French:

NOTICE DE MONTAGE OUTIL CAPTEUR

DE VILBREQUIN

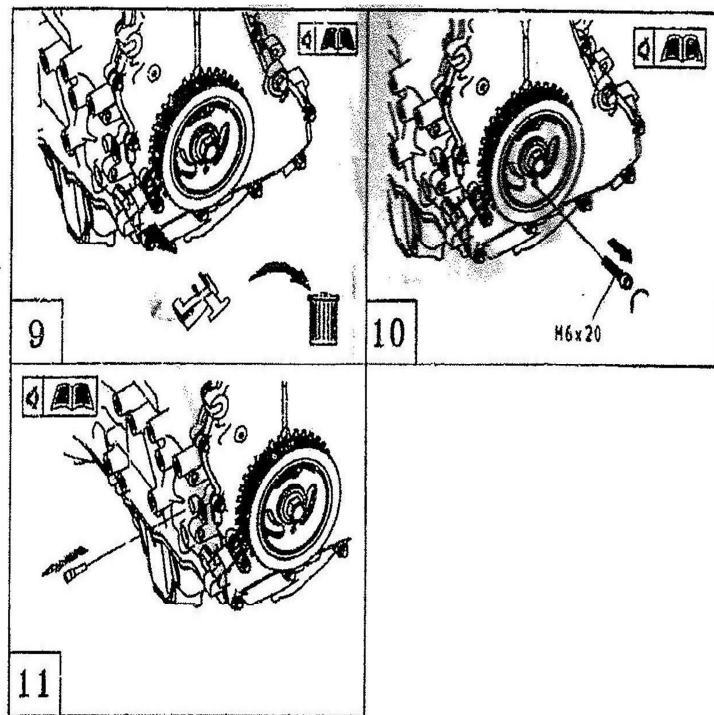
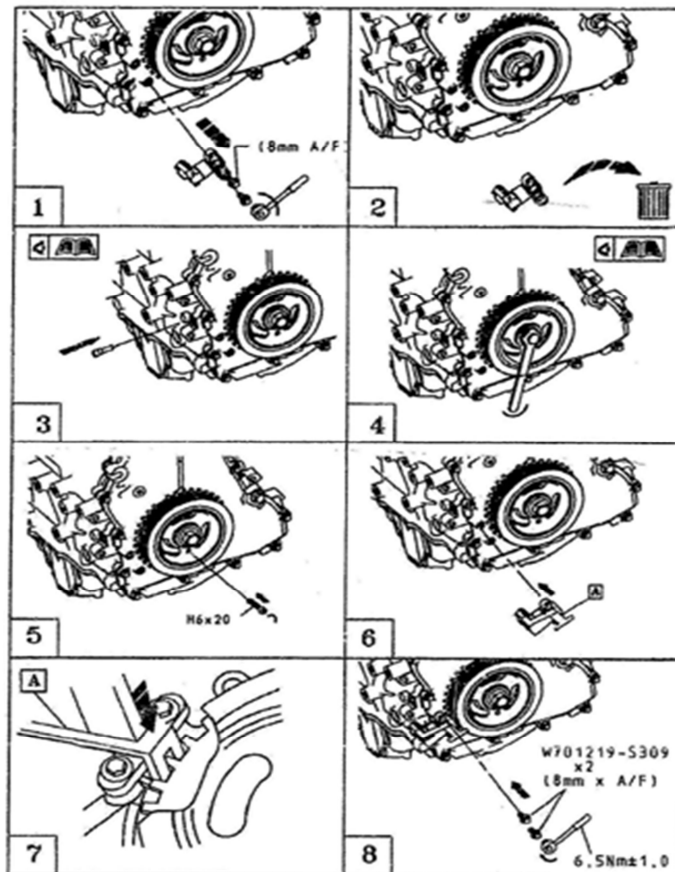
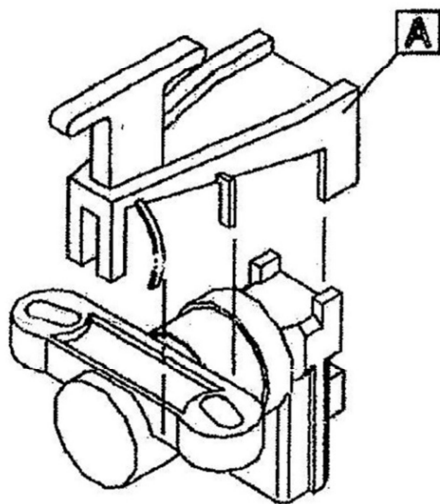
- Montage par specialist necessaire
- Sous reserve de modifications techniques
- Fig 3 Mettez en place l'outil 303-507
- Fig 4 Faites tourner le moteur jusqu'a la butee
- Fig 9 Retirez l'outil en plastique puis mettez-le au rebut
- Fig 10 Retirez la vis
- Fig 11 retirez l'outil

Spanish:

INSTRUCCIONES DE MONTAJE HERRAMIENTA

SENSOR DE CIGUENAL

- Montaje solo por el concesionario
- Reservadas modificaciones tecnicas
- Fig 3 Aplicar herramienta 303-507
- Fig 4 Girar el motor hasta el tope
- Fig 9 Quitar y eliminar la herramienta de plastico
- Fig 10 Quitar el tornillo
- Fig 11 Quitar la herramienta



Models Covered:
96189